

BODENPROFI
ul. Głowackiego 5B
44-100 Gliwice
tel : 502500780
fax: 32 279 34 04
bodenprofi@wp.pl

BODENPROFI
TECHNIKA PODŁOGOWA

www.boden-profi.pl

Instrukcja użytkowania

PressoMess - Miernik odporności na ścinanie

Przyrząd do pomiarów powierzchniowych z firmy BODENPROFI



BODENPROFI – Technika Podłogowa – ul. Głowackiego 5b , 44-100 Gliwice , tel: 502500780
www.boden-profi.pl

Instrukcja użytkowania

Przyrząd do pomiarów powierzchniowych *PressoMess*



Przed uruchomieniem należy koniecznie zapoznać się z instrukcją, a następnie zachować ją.

Spis treści

- 1.0 Opis
- 2.0 Sposób działania
- 3.0 Klocki drewniane
- 4.0 Kleje
- 5.0 Klejenie drewnianych klocków
- 6.0 Ścinanie klocków
- 7.0 Ocena wyników pomiaru

1.0 Opis

Pomiar odporności na ścinanie powierzchni

W przypadku stosowanych obecnie jastrychów anhydrytowych ocena odporności na ścinanie staje się coraz bardziej istotna. Prezentowany nowy przyrząd zaprojektowano właśnie w tym celu, aby nie tylko ocenić wytrzymałość, ale także w niezawodny sposób ją zmierzyć.

Odnacza się on następującymi właściwościami:

- pomiar dokonywany przez przyrząd odpowiada rzeczywistym stosunkom obciążenia (mierzona jest wytrzymałość na ścinanie, a nie na rozciąganie),
- wartość wytrzymałości podłoża można odczytać bezpośrednio z wyświetlacza.

Materiały takie jak jastrychy, drewno lub masy szpachlowe mogą być oceniane w niezawodny sposób przy zastosowaniu jednolitej zdefiniowanej metody.

Ponadto przyrząd PressoMess dostarcza informacji o jakości powłok gruntujących i klejów.

2.0 Sposób działania

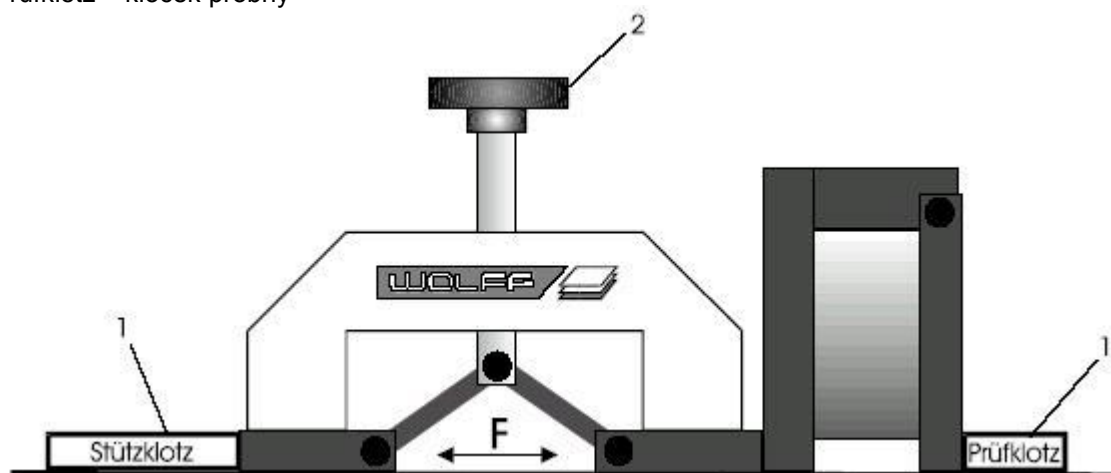
Przyrząd do pomiarów powierzchniowych należy ustawić pomiędzy dwoma drewnianymi klocek (1) przyklejonymi do badanego podłoża. Siła wywołana przekręcaniem w prawą stronę ręcznego koła (2) powoduje ścinanie krótszego klocka.

Maksymalna siła wywierana w momencie ścinania jest mierzona, zapamiętywana i przedstawiana za pomocą zawieszanej wskazówki.

Na podstawie tejże wytrzymałości na ścinanie, która jest bezpośrednio możliwa do odczytania, określana jest odporność podłoża.

Stützklötz – klocek podporowy

Prüfklötz – klocek próbny



3.0 Klocki drewniane

Podczas dokonywania pomiarów wykorzystywane są dwa klocki. Są to: długi klocek podporowy (100 x 23 x 8, 10 mm) oraz krótki klocek próbny (43,5 x 23 x 8, 10 mm).

Klocki mogą być zamawiane niezależnie:

Klocek podporowy, nr art. 115210

Klocek próbny, nr art. 115220

Klocki mogą zostać również wykonane z tradycyjnego parkietu dębowego, przy czym należy dokładnie przestrzegać podanych wymiarów klocków.

4.0 Kleje

W celu przyklejenia drewnianych klocków do podłoża można stosować wypróbowane, powszechnie dostępne w sprzedaży kleje, które wykazują większą odporność własną niż dobry jastrych.

Dostarczony wraz z przyrządem klej szybkoschnący (klej cyjanoakrylowy) wykazuje bardzo krótki czas wiązania wynoszący jedynie kilka sekund.



Uwaga !

Uwaga! Niebezpieczeństwo!

Klej cyjanoakrylowy w ciągu kilku sekund powoduje sklejenie skóry oraz powiek ocznych.

Nie może dostać się w ręce osób niepowołanych (dzieci)!

Przy zastosowaniu klejów dyspersyjnych na bazie PVA (np. klej do parkietu), przed rozpoczęciem próby ścinania należy odczekać ok. 2 dni.

W celu przeprowadzenia pomiaru wytrzymałości podłoża w rzeczywistych warunkach należy y przygotować powierzchnię próbną w taki sposób, w jaki wykonana będzie rzeczywista struktura podłoża.

Zagwarantuje to następujące korzyści:

- uzyskane zostaną wartości pomiaru, które będą odpowiadać rzeczywistym warunkom,
- jeżeli nie zostanie stwierdzona niezbędna wytrzymałość, można przetestować kolejne sposoby wykonania, zanim podłoże zostanie rzeczywiście wykonane.

5.1 Klejenie drewnianych klocków

- Proszę oczyścić powierzchnię jastrychu w miejscu wykonywania próby.
- Następnie należy przykleić oba klocki przy zastosowaniu szablonu (odstęp między klockami powinien wynosić 22,0 cm). Ważne jest, aby oba drewniane klocki ułożyć dłuższą stroną dokładnie na szablonie.
- Dalej proszę dobrze docisnąć klocki do warstwy kleju.
- Proszę usunąć nadmiar kleju wydobywający się po obu bocznych stronach oraz z przodu klocka.
- Należy odczekać do czasu stwardnienia kleju:

Klej cyjanoakrylowy – kilka sekund

Klej dyspersyjny – około 2 dni

Klej epoksydowy – około 2 godzin

6.0 Ścinanie klocków

- Należy umieścić przyrząd PressoMess pomiędzy przednimi stronami klocków.
- Następnie proszę przekręcać ręczne koło zgodnie z ruchem wskazówek zegara do momentu, aż ogranicznik osiągnie końcówki klocków.
- Proszę ustawić wskazówkę wyświetlacza na „0”.
- Następnie proszę wolno i równomiernie kręcić ręcznym kołem, aż do złamania (ścięcia) próbki.
- Po złamaniu próbki należy odczytać pozycję wskazówki. Aby nie przeciążać na dłuższy czas przyrządu, zakres pomiaru nie powinien przekraczać maksymalnej wartości 5 N/mm^2 .

W celu otrzymania wiarygodnego wyniku wskazane jest wykonanie na określonym obszarze około 3 prób pomiaru. Odstęp między klockami próbnymi różnych pomiarów nie powinien wynosić mniej niż 10 cm, ponieważ w przeciwnym razie będą one przy złamaniu (pęknięciu) wzajemnie na siebie oddziaływać. Na podstawie wyników trzech prób pomiaru należy ustalić średnią wartość.

Wskazówka:

Należy pamiętać o tym, aby zwiększać napór powoli. Przy pierwszym pęknięciu podłoża należy zaprzestać i odczytać wartość pomiaru.

Może się to zdarzyć jeszcze przed całkowitym rozłamaniem się podłoża oraz przed ścięciem klocka. Objawia się to często poprzez słyszalne trzaski lub drżenie igły wskaźnika.

Poprawna wartość jest zawsze wartością uzyskaną przy pierwszym pęknięciu! Następnie poprzez dokręcanie ręcznego koła można jeszcze zwiększyć wartość. Jednak ta wyższa wartość nie jest miarodajna.

7.0 Ocena wyników pomiaru

W odnośnych przepisach oraz zaleceniach obowiązujących w różnych krajach dotychczas nie zawarto jednoznacznych informacji o wymaganych wartościach dotyczących wytrzymałości powierzchniowych podłoży.

Z praktyki jednak wiadomo, że fachowo wykonane jastrychy wykazują wytrzymałość na ścinanie o wartości ponad $1,5 \text{ N/mm}^2$. W przypadku podłoży narażonych na trudne warunki użytkowania, np. w obszarze przemysłowym, wymagana jest odporność powierzchniowa o wartości ponad $2,0 \text{ N/mm}^2$ lub nawet ponad $3,5 \text{ N/mm}^2$.

Wskazówka:

Na zegarze pomiaru jako jednostka występuje rzeczywiście mierzona wartość w „KN”. Przy zachowaniu wielkości klocka próbnego (10 cm^2) wartość ta będzie dokładnie równa wartości specyficznej wytrzymałości na ścinanie mierzonej w „ N/mm^2 ”.

Podczas wieloletnich doświadczeń ustalono określone wartości wzorcowe służące do oceny przydatności suchych jastrychów w zależności od ich wytrzymałości powierzchniowej.

Poniższa tabela przedstawia te wartości:

Specyficzna wytrzymałość
na ścinanie w N/mm²

Ocena jastrychu

Poniżej 0,8	Nienadający się do użytku
0,8 .. 1,5	Warunkowo nadający się do użytku (przy względnie ograniczonych wymaganiach podłoża i uwzględnieniu rodzaju wykładziny)
1,5 .. 2,0	Dobrze nadający się do użytkowania (dla normalnie obciążonych podłóg)
2,0 .. 3,5	Bardzo dobra użyteczność (także w przypadku podłóg z dużym obciążeniem)
ponad 3,5	Nadają cy się do wyjątkowo dużych obciążeń (przeznaczony do podłóg w obszarach przemysłowych o trudnych warunkach)



Centrala Firmy:
BODENPROFI
ul. Głowackiego 5B
44-100 Gliwice
tel : 502500780
fax : 32 279 34 04
bodenprofi@wp.pl
www.boden-profi.pl

