

LEISTER Hot-Jet S

Dmuchawa gorącego powietrza



Przed uruchomieniem urządzenia należy dokładnie przeczytać instrukcję obsługi oraz zachować ją dla późniejszego użytkowania.

ZASTOSOWANIE

- **Lutowanie i wylutowywanie** elementów SMD i przewlekanych.
- **Zgrzewanie** tworzyw termoplastycznych, jak również pojedynczych elementów elastomerowych i elastomerowo-bitumowych w postaci płyt, rur, profili, pap izolacyjnych, tkanin powlekanych, folii, pianek, płytek i taśm. Dostępne są następujące sposoby zgrzewania: na zakładkę, drutem, taśmą, grzałką oraz stapianie.
- **Obkurczanie** termokurczliwych węży, folii, taśm, styków lutowanych oraz profili.
- **Aktywowanie/rozpuszczanie** klejów bezrozpuszczalnikowych i termicznych.
- **Osuszanie** wodnistych/wilgotnych powierzchni.





OSTRZEŻENIE



Zagrożenie życia przy otwieraniu urządzenia, z uwagi na odsonięte, przewodzące prąd elementy i złącza. Przed otwarciem urządzenia wyciągnąć wtyczkę z gniazdka.



Niebezpieczeństwo pożaru i eksplozji w przypadku niewłaściwego użytkowania dmuchaw gorącego powietrza, w szczególności w pobliżu łatwopalnych materiałów i gazów wybuchowych.



Niebezpieczeństwo poparzenia! Nie dotykać grzałki ani dyszy, gdy są gorące. Odczekać, aż urządzenie wystygnie. Nie kierować strumienia gorącego powietrza na osoby lub zwierzęta.



UWAGA



Podłączone **napięcie** musi odpowiadać napięciu naniesionemu na urządzeniu.



Wyłącznik przeciwporażeniowy jest niezbędny dla ochrony osób w przypadku zastosowania urządzenia na budowach.



Urządzenie musi pracować **pod nadzorem**. Ciepło może przedostać się do łatwopalnych materiałów, znajdujących się poza zasięgiem wzroku.



Urządzenie **należy chronić przed wilgocią**.

ZNAKI JAKOŚCI



Urządzenie posiada certyfikat **CCA** (CENELEC Certification Agreement).

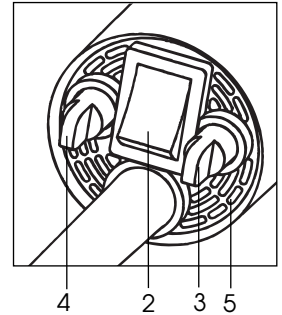
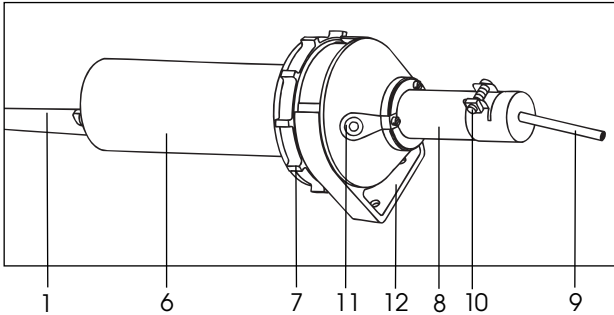
DANE TECHNICZNE

Bezpieczeństwo elektryczne: podwójna izolacja

Napięcie	V~	100, 120, 230, przy 50/60 Hz
Moc	W	460, 460, 460
Temperatura	°C	20 – 600, płynna regulacja
Przepływ powietrza	l/min.	20 – 80, płynna regulacja
Ciśnienie	mbar	maks. 16
Hałas	dB (A)	59
Waga	g	375 bez przewodu, 580 z 3m przewodem
Wymiary	mm	235 x 70, uchwyt Ø 40

Napięcie zasilające
nie jest przelączalne

Opis urządzenia



- | | |
|----------------------------------|---|
| 1. Przewód zasilający | 8. Rura grzałki |
| 2. Włącznik zasilania | 9. Dysza (nie wchodzi w skład podstawowego wyposażenia) |
| 3. Regulator temperatury | 10. Zacisk ze śrubą do mocowania dyszy |
| 4. Regulator przepływu powietrza | 11. Złączka ESD |
| 5. Filtr powietrza | 12. Stojak urządzenia (obracany i natykany) |
| 6. Uchwyt | |
| 7. Podstawka gumowa | |

Przygotowanie do pracy

- W zależności od potrzeb zamontować odpowiednią **dyszę (9)**.
- Podłączyć urządzenie do zasilania.
- Przepływ powietrza można płynnie regulować czarnym **potencjometrem (4)**.
- Temperaturę powietrza można płynnie regulować czerwonym **potencjometrem (3)**.
- W razie potrzeby uziemić urządzenie za pomocą złączki ESD.
- **Włączyć zasilanie (2)** i nagrzewać przez ok. 5 min.

Eksploatacja

- Firma Leister oraz punkty serwisowe oferują darmowe kursy w zakresie eksploatacji urządzenia (patrz strona 1).
- Przeprowadzić test zgrzewania wg instrukcji producenta zgrzewanego materiału, z zachowaniem obowiązujących norm i przepisów.
- Sprawdzić jakość testowanego zgrzewu.
- Dopasować temperaturę zgrzewania (parametry zgrzewania), jeśli to konieczne.
- Po zakończeniu zgrzewania narzędzie ochłodzić (wyłączając najpierw tylko grzałkę).

Wymiana dysz

- Przed wymianą dyszy odczekać, aż urządzenie ostygnie. Pracować wyłącznie przy użyciu kombinerek.
- Nie dotykać gorącej **dyszy (9)**. Dyszę odkładać wyłącznie na niepalną powierzchnię, z uwagi na **niebezpieczeństwo pożaru**.
- Dysze łatwo nasuwa się na stożkową **rurę grzałki (8)**, a następnie zabezpiecza przez dokręcenie **śruby na zacisku (10)**.
- Stosować można wyłącznie dysze Leister.

AKCESORIA

- Stosować można wyłącznie akcesoria Leister.

KONSERWACJA

- **Filtr powietrza (5)**, w przypadku zabrudzenia, należy wyczyścić pędzlem.
- **Dyszę (9)** należy czyścić szczotką drucianą.
- Sprawdzić, czy **przewód zasilający (1)** i wtyczka nie zostały uszkodzone.

SERWIS I NAPRAWA

- Po ok. 700 godzinach eksploatacji stan szczotek silnika powinien być sprawdzony przez punkt serwisowy.
- Naprawy mogą być wykonywane wyłącznie przez autoryzowane **punkty serwisowe LEISTER**. Gwarantują one fachową **naprawę w ciągu 24 godzin**, przy użyciu oryginalnych części zamiennych, zgodnie ze schematami urządzeń i wykazami części zamiennych.

GWARANCJA I ODPOWIEDZIALNOŚĆ

- Świadczenia gwarancyjne oraz ponoszenie odpowiedzialności następują zgodnie z kartą gwarancyjną oraz obowiązującymi ogólnymi warunkami handlowymi i dostawy.
- Firma LEISTER odmawia wszelkich roszczeń gwarancyjnych w stosunku do urządzeń, które nie są w oryginalnym stanie. W żadnym wypadku nie można przebudowywać lub zmieniać urządzeń LEISTER.

Zastrzegamy prawo do zmian technicznych

Państwa autoryzowany punkt serwisowy: